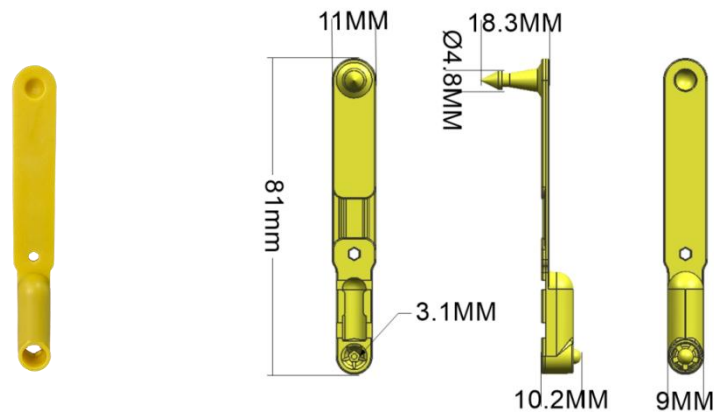


## 低频羊耳标 JY-DT021

JY-DT021 是一款带有 RFID 电子芯片的一体式低频羊耳标，符合 ISO11784/5 国际标准，用于动物个体身份标识，广泛应用于动物金融保险、计数盘点、追踪溯源、疫情防治等，使用动物耳标专用钳将标签钉在动物的耳朵上，即可正常使用。



### 产品参数

|       |                    |
|-------|--------------------|
| 频率:   | 134.2KHz           |
| 国际标准: | ISO11784/5         |
| 芯片型号: | EM4305             |
| 标签尺寸: | 81mm*11mm*18.3mm   |
| 读取距离: | 0-40CM (与读写器有关)    |
| 主材:   | TPU/环氧树脂, 耐寒/耐热/防冻 |
| 重量:   | 4.1g               |
| 工作温度: | -25~70 °C          |
| 使用年限: | 10 年               |
| 读取次数  | 100000 次           |

### 特性说明

- 表面激光刻蚀表面号
- 打标过程损失率低，不脱标
- 能耐国内常见屠宰电晕设备的瞬时高压
- 脱落率低且安装方便，不可重复使用
- TPU 材料，防动物长期接触过敏反应