

超高频八通道读写器



型号：JY-U8740

尺寸：268x 181 x 28 mm

简介

JY-U8740 是 UHFReader288 系列的一款基于英频杰 R2000/E710 芯片开发的高性能 UHF 电子标签读写器，独家的 I-Activate “智激活” 技术，主动唤醒能量不足的弱标签，极大强化多标签防冲突处理能力，提供业内最高识别率。双核 CPU 协同处理，主核驱动 RFID 读写引擎，副核驱动标签数据管理和通讯协议解析，极大的提高了整机性能。读写器具有八个天线通道，完全兼容 6C、6B 协议，自主知识产权设计，结合专有的高效信号处理算法，在保持高识读率的同时，实现对电子标签的快速读写处理，读取速度及群读能力均处于业内顶尖水平，可广泛应用于物流、门禁系统、防伪系统及生产过程控制等多种无线射频识别（RFID）系统。

特点

- 完全自主知识产权设计；
- 工作频率 840~960MHz（可以按不同国家或地区要求调整）；
- 基于 Impinj R2000/E710 读写引擎设计，充分支持符合 EPC CLASS1 G2、ISO18000-6B 标准的电子标签；
- 以广谱跳频（FHSS）或定频发射方式工作，支持 RSSI 功能，峰值标签巡查速度大于 700 张/秒；
- 输出功率达至 33dBm（可调）；
- 支持 8 个外接 TNC 天线接口，支持天线检测；
- 支持应答工作模式和实时巡查工作模式；
- 标签缓存容量：1000 张@96bitsEPC；
- 支持 EPC 和 TID 两种防冲突模式；
- 低功耗设计，单+9V 电源供电，可选配 POE 供电方式；
- 支持 RS232、USB（Slave）、可选配 RJ45（TCP/IP）、WIFI 等多种通讯接口；
- 提供动态连接库（DLL）及演示软件源代码，支持 VC、VB、C#、JAVA 等语言二次开发；
- 精致小巧设计，满足多种应用场合需求。

电特性

● 极限参数

项目	符号	数值	单位
电源电压	VCC	16	V
工作温度	T _{OPR}	-20~+55	°C
贮藏温度	T _{STR}	-20~+85	°C

● 规格

除特别说明，所示规格取自 T_A=25°C 及 VCC=+9V 工作条件下

项目 ITEM	符号	最小	典型	最大	单位
电源电压	VCC	8	9	12	V
工作电流	IC		0.5	1.2	A

工作频率	F _{REQ}	840	860~868 902~928	960	MHz
尺寸	L x W x H		268 x 181 x 28		Mm

外观及尺寸



图 1 整机及配件



图 2 外观接口

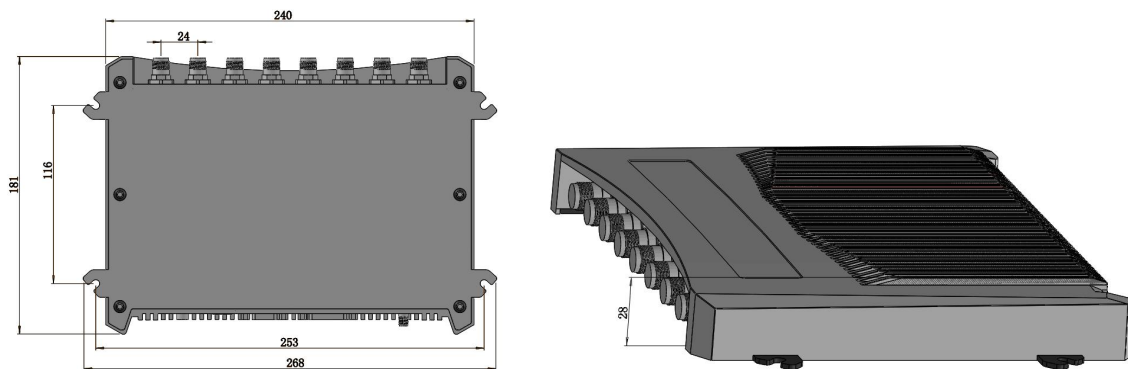
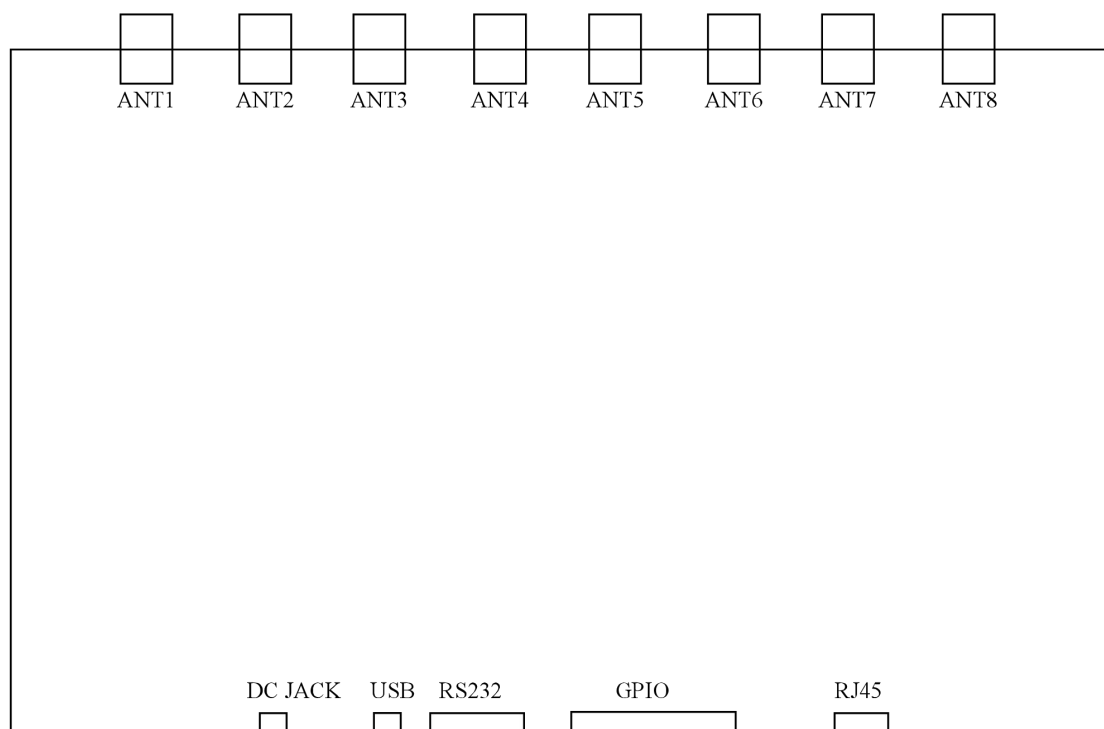


图 3 机械尺寸

接口



1. 电源接口 DC JACK

序号	符号	描述
Central	PWR	正 9V 电源
Outer	GND	地

2. USB 接口

3. 串行通讯接口 RS232 (DB9 Female)

序号	符号	描述
1	NC	保留
2	TXD	串行通讯数据输出
3	RXD	串行通讯数据输入
4	NC	保留
5	GND	信号地
6	NC	保留
7	NC	保留
8	NC	保留
9	NC	保留

4. 通用输入输出接口 GPIO (DB15 Female)

序号	符号	描述
1	NC	保留
2	NC	保留
3	Input1-	通用光耦隔离输入端 1-
4	Input2-	通用光耦隔离输入端 2-
5	Output1	通用光耦隔离输出端 1
6	Output1	通用光耦隔离输出端 1
7	Output2	通用光耦隔离输出端 2
8	Output2	通用光耦隔离输出端 2
9	Input1+	通用光耦隔离输入端 1+ (通过 1k 电阻上拉到 3.3V, 可以选择下拉到地)
10	Input2+	通用光耦隔离输入端 2+ (通过 1k 电阻上拉到 3.3V, 可以选择下拉到地)
11	NC	保留
12	GND	信号地
13	NC	保留
14	NC	保留
15	NC	保留

5. TCPIP 网络接口 RJ45

6. TNC 天线接口 ANT1~ANT8