

超高频远距离一体式读写器



型号：JY-U8910

尺寸：444×444×74mm

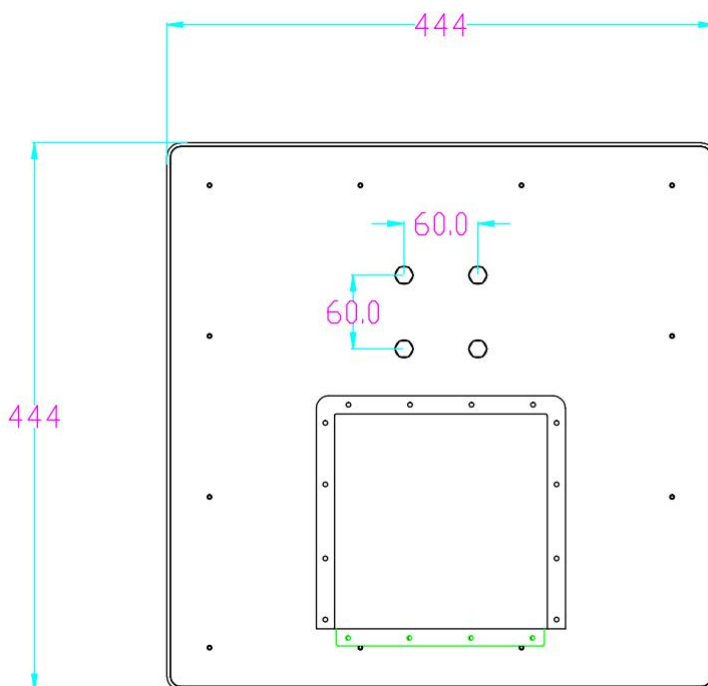
简介

UHFReader18 系列 JY-U8910 是一款高性价比远距离的 UHF 超高频电子标签一体机，完全自主知识产权设计，结合专有的高效信号处理算法，在保持高识读率的同时，实现对电子标签的快速读写处理可广泛应用于出入库识别、个人身份识别、会议签到系统、门禁系统、防伪及生产过程控制等多种无线射频识别（RFID）应用系统。

特点

- 完全自主知识产权设计
- 充分支持 ISO18000-6B 和 ISO18000-6C 协议
- 工作频率 902~928MHz（可以按不同国家或地区要求调整）
- 支持定频或跳频发射工作方式
- 输出功率达至 30dBm（可调）
- 内置 12 dB 增益圆极化天线
- 读取距离可达 12 米（可以根据不同场合的需要进行调整）
- 支持自动方式、交互应答方式、触发方式等多种工作模式
- 多标签识别性能 > 50 张标签
- 低功耗设计，单 +9V 电源供电
- 支持 RS232、RS485、韦根等多种用户接口，可选配 TCP/IP 网络接口
- 提供动态连接库（DLL）及演示软件源代码，支持二次开发
- 稳定性高，室温下长期连续满负荷工作不发热
- 可连续 24 小时 × 365 天工作

机械特性（单位 mm）：



电特性

● 极限参数

项目	符号	数值	单位
电源电压	VCC	16	V
工作温度	T _{OPR}	-10~+55	°C
贮藏温度	T _{STR}	-20~+75	°C

● 规格

项目	符号	最小	典型	最大	单位
电源电压	VCC	8	9	12	V
工作电流	I _C		350	650	mA
工作频率*	F _{REQ}	902		928	MHz
RF 功率	P _{RF}	0		30	dBm
RF 功率精度	AP		+/-1		dB
RF 功率平坦度	FP		+/-0.2		dB

接口

项目	描述
红	+9V
黑	GND
黄	韦根 DATA0
蓝	韦根 DATA1
紫	RS485 R+
橙	RS485 R-
棕	GND
白	RS232 RXD
绿	RS232 TXD
灰	外部触发 (TTL 电平)