

JY-LS6930 模块规格书与通信协议

目 录

1. 简介	2
2. 电气参数	2
2.1 极限参数	2
2.2 直流特性	2
3. 硬件描述	3
3.1 管脚说明	3
3.2 接口方式和典型应用	4
3.3 UART 通信协议	4
3.3.1 数据格式	4
3.3.2 串口命令	4
4. 机械尺寸	4
5. 免责声明	5
6. 修订历史	5

1. 简介

JY-LS6930 是广州健永信息科技有限公司开发的低频 125K 读卡模块，通过 UART 进行通信，用户只需通过 UART 发送简单的命令便可完成对 ID 卡的读卡操作，而无需理解复杂的射频通信协议。小巧的体积、简单的操作方式使 JY-LS6930 非常适合嵌入到 PDA 等手持设备中。

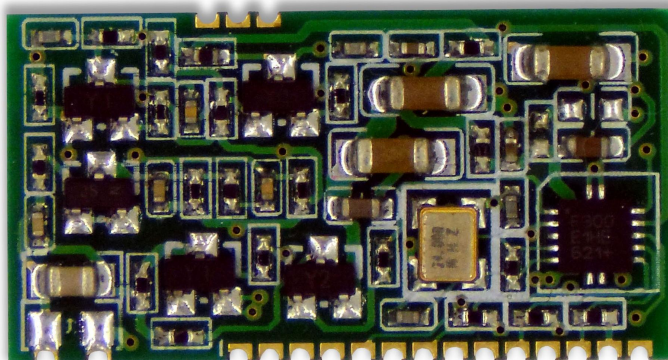


图 1.1 JY-LS6930 实物图

JY-LS6930 具有以下特点：

- ◆ 工作频率 125KHz；
- ◆ 体积小，易于集成到设备中；
- ◆ 产品支持 TK、EMID 及其兼容卡；
- ◆ 读卡距离达 5cm；
- ◆ UART 通信接口，TTL 电平，操作简单；

2. 电气参数

2.1 极限参数

工作温度.....	-20℃~+85℃
贮存温度.....	-40℃~+125℃
供电电压(vcc to vss).....	-0.3V~+4.2V
管脚对地电压.....	-0.3V~+5.8V
每个管脚最大 I _{OL}	±2mA
相对湿度	5%~95%

注：超出“绝对最大额定值”条件下工作会造成器件的永久损坏。以上未涉及器件在这些条件或超出这些条件下的功能操作。器件不能长时间在绝对最大额定值条件下工作，否则会影响其可靠性。

2.2 直流特性

测试条件 Temperature=+25℃。

表 2.1 器件直流特性表

健永科技版权所有，本产品资料如有变动恕不另行通知。

[Http://www.gziye.com](http://www.gziye.com)

服务热线：400 006 9525

符号	参数	测试条件	最小值	典型值	最大值	单位
VCC	工作电压		2.7	3.3	3.6	V
IDC1	电流消耗	正常模式	20	25	30	mA
VIL	输入低电平		VSS		VSS+0.6	V
VIH	输入高电平		0.8VCC		VCC	V
VOL	输出低电平	$I_{(OLMAX)}=-6mA$	VSS		VSS+0.6	V
VOH	输出高电平	$I_{(OHMAX)}=6mA$	VCC-0.6		VCC	V

3. 硬件描述

3.1 管脚说明

JY-LS6930 模块采用邮票孔连接方式，可像贴片器件一样直接焊接到 PCB 板上。

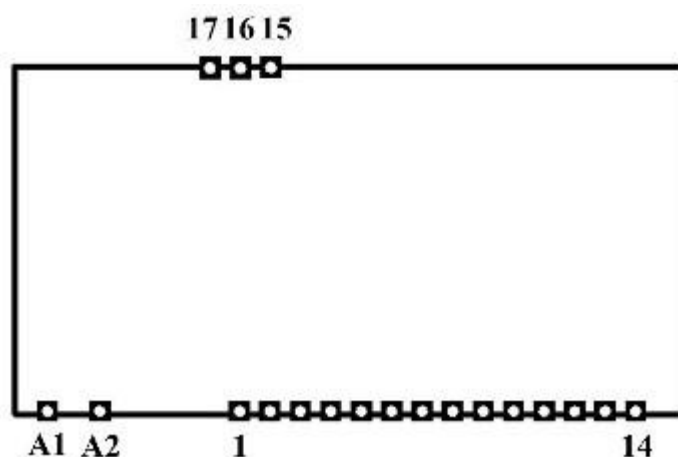


图 3.1 JY-LS6930 管脚图

表 3.1 器件管脚说明列表

管脚	符号	功能
A1	ANT1	天线引脚 1
A2	ANT2	天线引脚 2
1	GND	电源地
2~9	NC	保留（悬空）
10	TX	UART 数据发送管脚
11	NC	保留（悬空）
12	RX	UART 数据接收管脚
13	VCC	器件电源输入管脚
14、16	NC	保留（悬空）
15、17	GND	电源地

注：UART 的波特率默认为 9600 bps，有特殊要求的用户请事先向销售工程师说明。

3.2 接口方式和典型应用

JY-LS6930 通过 UART 进行通信，用户只需通过 UART 发送简单的命令便可完成对 ID 卡的读卡操作。典型应用电路图如图 3.2 所示。

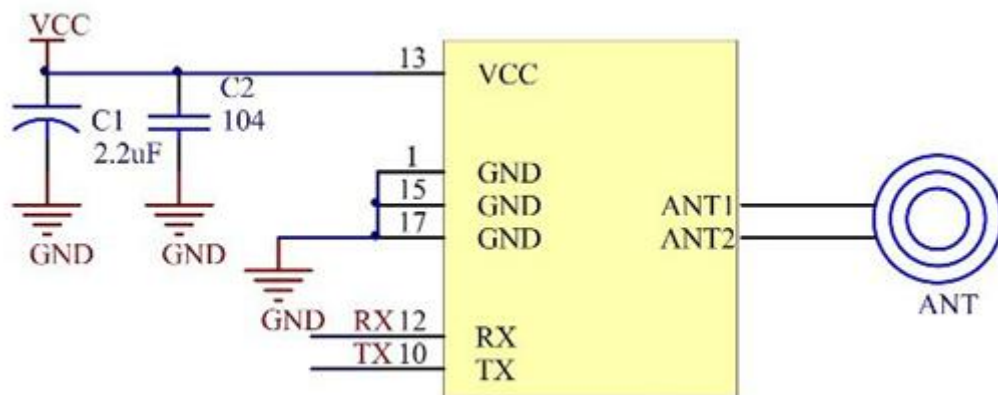


图 3.2 JY-LS6930 典型应用电路图

3.3 UART 通信协议

3.3.1 数据格式

UART 数据帧格式：1 个起始位、8 个数据位、无奇偶校验位、1 个停止位。

波特率：9600 bps

数据格式：HEX，高位在前。

数据长度：6 字节

数据内容：1 字节版本及客户代码+4 字节 ID 卡号+1 字节 BCC 校验（异或检验）。

例如：68 00 3E CF 2F B6，高字节先发，转换如下：

6 为版本代码，8 为客户代码，00 3E CF 2F 为 ID 卡号（十进制：0004116271），B6 为校验值。

3.3.2 串口命令

0xAA：读卡命令，操作成功后天线打开，标签每进入一次场区有且只返回一包数据，直到该标签离开感应区后再次进入感应区，或者天线感应到一个新的标签。需要重复读取场区内的标签可重复发送 0xAA 命令。

0xBB：关闭天线命令，操作成功后模块返回 0xb2。

备注：模块上电后天线处于关闭状态，需要发 0xAA 读卡命令才会开始读卡。

4. 机械尺寸

JY-LS6930 机械尺寸如图 4.1 所示。

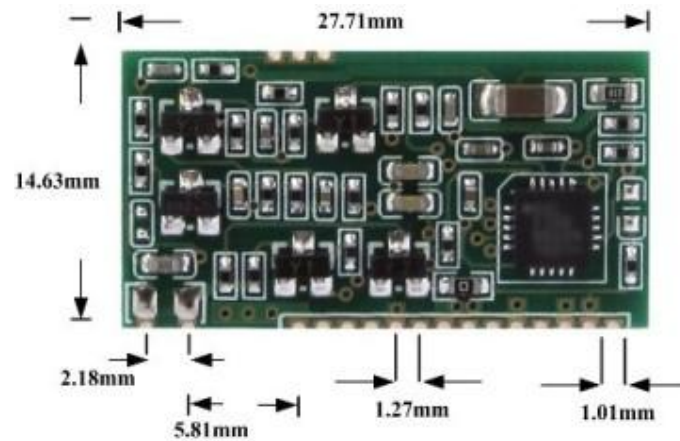


图 4.1 模块机械尺寸

长：27.71mm

宽：14.63mm

5. 免责声明

● 开发预备知识

JY-LS6930 系列模块将尽可能提供全面的开发模板、驱动程序和应用说明文档以方便用户使用，但也需要用户熟悉自己设计产品所采用的硬件平台及 C 语言相关知识。

● EMI 与 EMC

JY-LS6930 系列模块机械结构决定了其 EMI 性能必然与一体化电路设计有所差异。系列模块的 EMI 性能满足绝大部分应用场合，用户如有特殊要求，必然事先与我们联系。

JY-LS6930 系列模块的 EMC 性能与用户地板的设计密切相关，尤其是电源电路、I/O 隔离、复位电路，用户在设计底板时必须充分考虑以上因素。我们将努力完善模块的电磁兼容性，但不对用户最终应用产品的 EMC 性能提供任何保证。

● 修改文档的权利

广州健永信息科技有限公司保留任何时候在没有事先声明的情况下对 JY-LS6930 系列模块相关文档修改的权利。

● ESD 静电放电保护

JY-LS6930 系列模块部分元件内置 ESD 保护电路，但当模块在恶劣的环境中使用时，依然建议用户在设计底板时提供 ESD 保护措施。安装 JY-LS6930 系列模块时，为确保安全请先将积累在身体上的静电释放，如佩戴可靠接地的静电环等；焊接过程中也应该注意释放静电，如确保焊接设备接地良好等



6. 修订历史

表 6.1 文档版本信息

版本	日期	修改原因
----	----	------

健永科技版权所有，本产品资料如有变动恕不另行通知。

[Http://www.gziye.com](http://www.gziye.com)

服务热线：400 006 9525

V1.00	2010年9月11日	创建文档
V2.03	2013年4月21日	修改协议
V3.00	2017年10月15日	修改协议