



JY-HS6630 开发文档说明

目 录

1. 简介.....	1
2. 电气参数.....	1
2.1 极限参数.....	1
2.2 直流特性.....	1
3. 硬件描述.....	2
3.1 管脚说明.....	2
3.2 接口方式和典型应用.....	3
4. 机械尺寸.....	3
5. 通讯协议.....	3
5.1 UART 通信接口.....	3
5.2 数据帧格式.....	4
5.3 函数列表.....	4
5.3.1 底层函数.....	4
5.4 命令操作说明.....	5
5.4.1 JY-HS6630 底层函数操作命令.....	5
5.4.2 IS015693 底层操作命令.....	6
6. 免责声明.....	12
7. 修订历史.....	13

1. 简介

JY-HS6630 是广州健永信息科技有限公司开发的 IC 卡读卡模块，产品完全兼容 ISO15693 协议，可支持对 ISO15693 IC 卡进行读写操作。JY-HS6630 通过 UART 进行通信，用户只需通过 UART 发送简单的命令便可完成对 IC 卡的读、写操作，而无需理解复杂的 IC 卡通信协议。小巧的体积、简单的操作方式和超低的功耗使 JY-HS6630 非常适合嵌入到 PDA 等手持设备中。

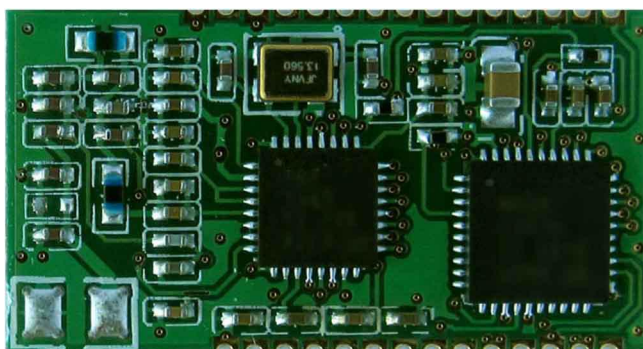


图 1.1 JY-HS6630 实物图

JY-HS6630 模块具有以下特点：

- ◆ 体积小，贴片式安装，易于集成到 PDA 等手持设备中；
- ◆ 完全兼容 ISO15693 协议，支持对 ISO15693 卡片的读写操作；
- ◆ 性能稳定，读卡距离远，大于 5cm；
- ◆ UART 通信接口，操作简单；
- ◆ 超低功耗，可通过 UART 发送命令使模块进入低功耗模式

2. 电气参数

2.1 极限参数

工作温度.....	-25℃~+85℃
贮存温度.....	-55℃~+125℃
供电电压(vcc to vss).....	-0.5V~+5.5V
管脚对地电压.....	-0.3V~+3.6V
每个管脚最大 I _{OL}	±2mA
相对湿度	5%~95%

注：超出“绝对最大额定值”条件下工作会造成器件的永久损坏。以上未涉及器件在这些条件或超出这些条件下的功能操作。器件不能长时间在最大额定值条件下工作，否则会影响其可靠性。

2.2 直流特性

测试条件 Temperature=+25℃。

表 2.1 器件直流特性表



符号	参数	测试条件	最小值	典型值	最大值	单位
VCC	工作电压		2.7	3.3	5.5	V
ICC1	电流消耗	正常模式	80	100	120	mA
ICC2	电流消耗	待机模式	11	20	50	μA
VIL	输入低电平		VSS		VSS+0.6	V
VIH	输入高电平		0.8VCC		VCC	V
VOL	输出低电平	$I_{(OLMAX)}=-6mA$	VSS		VSS+0.6	V
VOH	输出高电平	$I_{(OHMAX)}=6mA$	VCC-0.6		VCC	V

3. 硬件描述

3.1 管脚说明

JY-HS6630 模块采用邮票孔连接方式，可像贴片器件一样直接焊接到 PCB 板上。

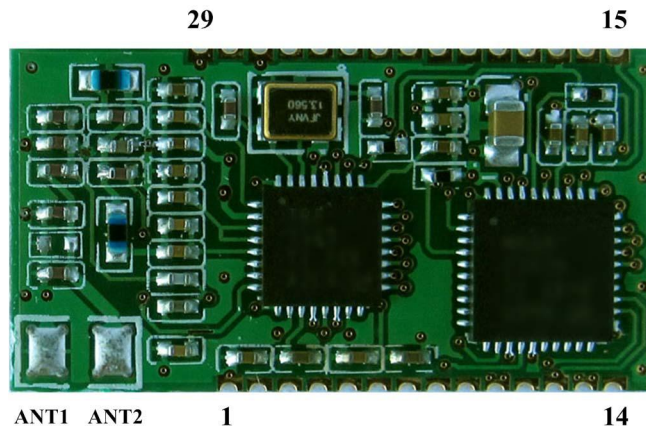


图 3.1 JY-HS6630 管脚图

表 3.1 器件管脚说明列表

管脚	符号	功能
ANT1	ANT1	天线引脚 1
ANT2	ANT2	天线引脚 2
1	GND	电源地
2~9	NC	保留（悬空）
10	TX	UART 数据发送管脚
11	NC	保留（悬空）
12	RX	UART 数据接收管脚
13	VCC	器件电源输入管脚
14~19	NC	保留（悬空）
20	GND	电源地
21~26	NC	保留（悬空）
27	GND	电源地
28	NC	保留（悬空）
29	GND	电源地

注：UART 的波特率默认为 19200 bps，有特殊要求的用户请事先向销售工程师说明。



3.2 接口方式和典型应用

JY-HS6630 通过 UART 进行通信，用户只需通过 UART 发送简单的命令便可完成对 IC 卡的读、写操作。典型应用电路图如图 3.2 所示。

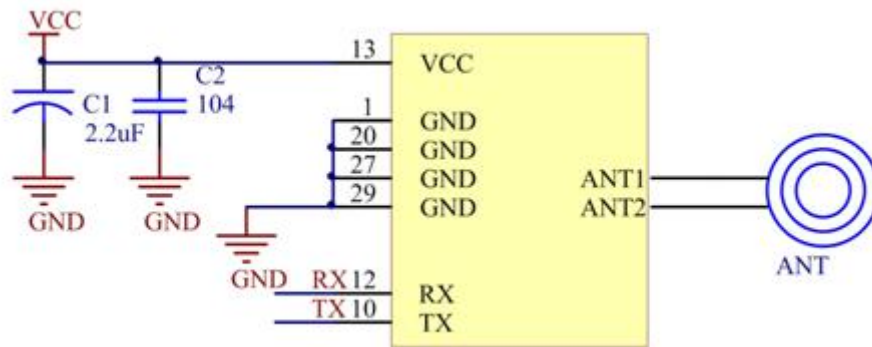


图 3.2 JY-HS6630 典型应用电路图

4. 机械尺寸

JY-HS6630 机械尺寸如图 4.1 所示。

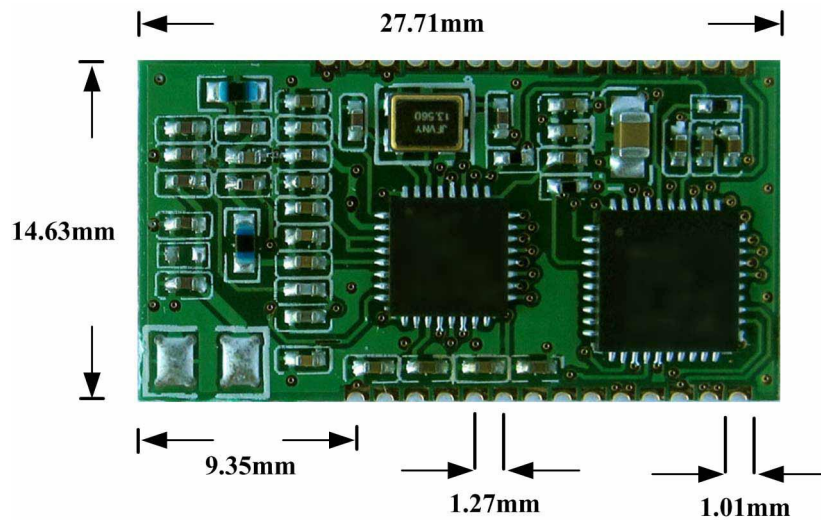


图 4.1 模块机械尺寸

长：27.71mm

宽：14.63mm

5. 通讯协议

5.1 UART 通信接口

UART 数据帧格式：1 个起始位、8 个数据位、无奇偶校验位、1 个停止位。



波特率：19200bps

主机每发送一个命令，模块都有应答。正常通信时，一帧数据中，发送两个字节数据的时间间隔不能大于 6ms，若大于 6ms，则作为超时处理。

5.2 数据帧格式

MCU ŠJY-HS6630

命令	帧长度	数据	校验字节
Cmd	Len	Data	BCC

命令：一个字节；

帧长度：一个字节，一个帧的总长度；

数据：数据可以为空；

校验字节：从命令字节到数据的逐字节异或

$$BCC = \text{Cmd} \oplus \text{Len} \oplus \text{Data } 0 \oplus \dots \oplus \text{Data } n。$$

JY-HS6630Š MCU

命令	帧长度	状态	数据	校验字节
Cmd	Len	Status	Data	BCC

命令：一个字节；

帧长度：一个字节，一个帧的总长度；

状态：一个字节，0 操作成功，非 0 操作失败；

数据：数据可以为空；

校验字节：从命令字节到数据的逐字节异或

$$BCC = \text{Cmd} \oplus \text{Len} \oplus \text{Status} \oplus \text{Data } 0 \oplus \dots \oplus \text{Data } n。$$

5.3 函数列表

5.3.1 底层函数

命令	函数	说明
0x11	GetInfo	获取模块信息
0x21	Antenna	开关 RF 天线
0x81	Inventorys	寻卡(多张卡)，返回 UID
0x82	Inventory	寻卡(单张卡)，返回 UID



0x83	StayQuiet	保持静默
0x84	Select	选择
0x85	ResetToReady	复位准备
0x86	ReadBlock	读指定块的数据
0x87	WriteBlock	向指定的块写数据
0x88	LockBlock	锁定块
0x89	WriteAFI	写 AFI
0x8A	LockAFI	锁定 AFI
0x8B	WriteDSFID	写 DSFID
0x8C	Lock_DSFID	锁定 DSFID

5.4 命令操作说明

5.4.1 JY-HS6630 底层函数操作命令

1. Cmd = 0x11 GetInfo 读取模块信息

MCU -> JY-HS6630

命令: 0x11;

长度: 3;

数据: 无;

JY-HS6630-> MCU

命令: 0x11;

长度: 失败为 4, 成功为 8;

状态: 0 操作成功, 非 0 操作失败;

数据: 4 个字节版本数据.

例: >> 11 03 12

<< 11 08 00 20 10 11 30 08 (延时 20ms)

版本号: 2010-11-30

注 1: 这里的 16 进制数省去了 "0x", 下同。

注 2: 操作失败时, JY-HS6630 返回的数据包长度均为 4, 后面的数据长度均指。

2. Cmd = 0x21 Antenna 开关 RF 天线

MCU -> JY-HS6630

命令: 0x21;



长度: 4;

数据: 0x00 关闭 RF 天线, 0x01 打开 RF 天线;

JY-HS6630 -> MCU

命令: 0x21;

长度: 4;

状态: 0 操作成功, 非 0 操作失败;

数据: 无

例: >> 21 04 01 24

<< 21 04 00 25 (延时 20ms)

操作成功。

5.4.2 ISO15693 底层操作命令

1.Cmd = 0x81 Inventorys 请求目录 (多张卡)

MCU -> JY-HS6630

命令: 0x81;

长度: 3;

数据: 无

JY-HS6630 -> MCU

命令: 0x81;

长度: 数据长度不确定;

状态: 0 操作成功, 非 0 操作失败;

数据: 操作成功时, 返回 9 个字节为一组数据, 1 字节 DSFID + 8 字节 UID;

例: >> 81 03 82

<< 81 0D 00 AA 39 01 07 17 00 01 04 E0 EB

DSFID: AA; UID: 39 01 07 17 00 01 04 E0

2.Cmd = 0x82 Inventors 请求目录 (单张卡)

MCU -> JY-HS6630

命令: 0x82;

长度: 3

数据: 无

JY-HS6630 -> MCU



命令: 0x82;
长度: 13;
状态: 0 操作成功, 非 0 操作失败;
数据: 9 个字节, 1 字节 DSFID + 8 字节 UID;

例: >> 82 03 81
<< 82 0D 00 AA 39 01 07 17 00 01 04 E0 E8
DSFID: AA; UID: 39 01 07 17 00 01 04 E0

3.Cmd = 0x83 StayQuiet 保持静默

MCU -> JY-HS6630
命令: 0x83;
长度: 11
数据: 8 字节 UID 码

JY-HS6630 -> MCU
命令: 0x83;
长度: 4;
状态: 0 操作成功, 非 0 操作失败;
数据: 无

例: >> 83 0B 39 01 07 17 00 01 04 E0 45
<< 83 04 00 87
操作成功。

4.Cmd = 0x84 Select 选择

MCU -> JY-HS6630
命令: 0x84;
长度: 11
数据: 8 字节 UID;

JY-HS6630 -> MCU
命令: 0x84;
长度: 4;
状态: 0 操作成功, 非 0 操作失败;
数据: 无



健永科技
EF SCI-TECH

例: >> 84 0B 39 01 07 17 00 01 04 E0 42

<< 84 04 00 80

操作成功。

5.Cmd = 0x85 ResetToReady 复位准备

MCU -> JY-HS6630

命令: 0x85;

长度: 12

数据: 1 字节模式代码 + 8 字节 UID;

JY-HS6630 -> MCU

命令: 0x85;

长度: 4;

状态: 0 操作成功, 非 0 操作失败;

数据: 无

例: >> 85 0C 02 39 01 07 17 00 01 04 E0 46

model: 02; UID: 39 01 07 17 00 01 04 E0

<< 85 04 00 81

操作成功。

6.Cmd = 0x86 ReadBlock 读块

MCU -> JY-HS6630

命令: 0x86;

长度: 14;

数据: 1 字节 model + 8 字节 UID + 1 字节起始块号 + 1 字节块数;

JY-HS6630 -> MCU

命令: 0x86;

长度: 长度不确定;

状态: 0 操作成功, 非 0 操作失败;

数据:

例: >> 86 0E 02 39 01 07 17 00 01 04 E0 00 01 46

model: 02; UID: 39 01 07 17 00 01 04 E0; 起始块号: 00; 块数: 01

<< 86 08 00 12 34 56 78 86

操作成功。

健永科技版权所有, 本产品资料如有变动恕不另行通知。

[Http://www.gziye.com](http://www.gziye.com)

服务热线: 020-29864740



7.Cmd = 0x87 WriteBlock 写块

MCU -> JY-HS6630

命令: 0x87;

长度: 17;

数据: 1 字节 model + 8 字节 UID + 1 字节起始块号 + 4 字节数据;

JY-HS6630 -> MCU

命令: 0x87;

长度: 4;

状态: 0 操作成功, 非 0 操作失败;

数据: 无;

例: >> 87 11 02 39 01 07 17 00 01 04 E0 00 11 11 11 11 59

model: 02; UID: 39 01 07 17 00 01 04 E0; 起始块号: 00; 将要写入的块数据: 11 11 11 11

<< 87 04 00 83

操作成功。

8.Cmd = 0x88 LockBlock 锁定块

MCU -> JY-HS6630

命令: 0x88;

长度: 13;

数据: 1 字节 model + 8 字节 UID + 1 字节块号;

JY-HS6630 -> MCU

命令: 0x88;

长度: 4;

状态: 0 操作成功, 非 0 操作失败;

数据: 无;

例: >> 88 0D 02 39 01 07 17 00 01 04 E0 0F 45

model: 02; UID: 39 01 07 17 00 01 04 E0; 要锁定的块号: 0F

<< 88 04 00 8C

9.Cmd = 0x89 WriteAFI 写 AFI

MCU -> JY-HS6630

命令: 0x89;



长度: 13;

数据: 1 字节 model + 8 字节 UID + 1 字节 AFI 数据;

JY-HS6630 -> MCU

命令: 0x89;

长度: 4;

状态: 0 操作成功, 非 0 操作失败;

数据: 无

例: >> 89 0D 02 39 01 07 17 00 01 04 E0 AB E0

model: 02; UID: 39 01 07 17 00 01 04 E0; 要写入的 AFI 数据: AB

<< 89 04 00 8D

10. Cmd = 0x8A LockAFI 锁定 AFI

MCU -> JY-HS6630

命令: 0x8A;

长度: 12;

数据: 1 字节 model + 8 字节 UID;

JY-HS6630 -> MCU

命令: 0x8A;

长度: 4;

状态: 0 操作成功, 非 0 操作失败;

数据: 无;

例: >> 8A 0C 02 39 01 07 17 00 01 04 E0 49

model: 02; UID: 39 01 07 17 00 01 04 E0

<< 8A 04 00 8E

11. Cmd = 0x8B WriteDSFID 写 DSFID

MCU -> JY-HS6630

命令: 0x8B;

长度: 13;

数据: 1 字节 model + 8 字节 UID + 1 字节 DSFID 数据;

JY-HS6630 -> MCU

命令: 0x8B;

长度: 4;



状态: 0 操作成功, 非 0 操作失败;

数据: 无;

例: >> 8B 0D 02 39 01 07 17 00 01 04 E0 AA E3

model: 02; UID: 39 01 07 17 00 01 04 E0; 要写入的 DSFID 数据: AA

<< 8B 04 00 8F

12. Cmd = 0x8C LockDSFID 锁定 DSFID

MCU -> JY-HS6630

命令: 0x8C;

长度: 12;

数据: 1 字节 model + 8 字节 UID;

JY-HS6630 -> MCU

命令: 0x8C;

长度: 4;

状态: 0 操作成功, 非 0 操作失败;

数据: 无;

例: >> 8C 0C 02 39 01 07 17 00 01 04 E0 4F

model: 02; UID: 39 01 07 17 00 01 04 E0

<< 8C 04 00 88

13. Cmd = 0x8D GetSystemInformation 获取系统信息

MCU -> JY-HS6630

命令: 0x8D;

长度: 12;

数据: 1 字节 model + 8 字节 UID;

JY-HS6630 -> MCU

命令: 0x8D;

长度: 18;

状态: 0 操作成功, 非 0 操作失败;

数据: 8 字节 UID + 1 字节 DSFID + 1 字节 AFI;

例: >> 8D 0C 02 39 01 07 17 00 01 04 E0 4E

model: 02; UID: 39 01 07 17 00 01 04 E0



确保安全请先将积累在身体上的静电释放，如佩戴可靠接地的静电环等；焊接过程中也应该注意释放静电，如确保焊接设备接地良好等。

7. 修订历史

表 6.1 文档版本信息

版本	日期	修改原因
V1.00	2010年8月10日	创建文档